



חויית
הנהיגה המושלמת



BMW 8 SERIES

מפרט טכני ורשימת אביזרים ומערכות

BMW 850i xDrive Convertible	BMW 850i xDrive Coupé	דגם	
קבריולה 2 דלתות	קופה 2 דלתות	מרכב	
4 / 2	4 / 2	מספר דלתות / מושבים	
1,345 / 1,902 / 4,851	1,346 / 1,902 / 4,851	מ"מ / מ"מ / מ"מ	אורך הרכב / רוחב / גובה
2,137	2,137	מ"מ	רוחב כולל מראות
11.9 / 2,822	11.9 / 2,822	מ"מ / מטר	בסיס גלגלים / קוטר סיבוב
1,076 / 953	1,076 / 953	מ"מ / מ"מ	שלוחה קדמית / שלוחה אחורית
125	128	מ"מ	מרווח גחון
280-350	420	ליטר	נפח תא מטען
68	68	ליטר	נפח מיכל דלק
2,090	1,965	ק"ג	משקל עצמי (EC)
2,515 / 500	2,395 / 505	ק"ג / ק"ג	כושר העמסה / משקל כולל מותר
אינו מורשה גרירה	אינו מורשה גרירה	ק"ג	משקל מותר לגרירת גרור עם בלמים*
אינו מורשה העמסה על הגג	75	ק"ג	משקל מותר לגרירת גרור ללא בלמים*
		ק"ג	עומס מירבי מותר על הגג

		מנוע	
4 / V8	4 / V8	סוג מנוע / מספר צילינדרים / שסתומים לצילינדר	
טכנולוגיית TwinPower Turbo	טכנולוגיית TwinPower Turbo	גדישת טורבו	
הזרקת דלק ישירה בדיוק גבוה	הזרקת דלק ישירה בדיוק גבוה	סוג הזרקת דלק / טכניקת הזרקת דלק	
4,395	4,395	סמ"ק	נפח מנוע
88.3 / 89	88.3 / 89	מ"מ / מ"מ	קדח / מהלך
530 / 5,500-6,000	530 / 5,500-6,000	סל"ד / כ"ס	הספק המנוע / בסל"ד
76.45 / 1,800-4,600	76.45 / 1,800-4,600	סל"ד / קג"מ	מומנט מירבי / בסל"ד
95 / 10.5:1	95 / 10.5:1	יחס דחיסה / סוג דלק (מומלץ)	
אירו 6 (EU6)	אירו 6 (EU6)	תקן זיהום אוויר	

		תיבת הילוכים	
אוטומטית, 8 הילוכים קדמיים	אוטומטית, 8 הילוכים קדמיים	סוג תיבת ההילוכים	
1.72 / 2.2 / 3.52 / 5.5	1.72 / 2.2 / 3.52 / 5.5	יחסי העברה הילוך ראשון / שני / שלישי / רביעי	
0.64 / 0.823 / 1 / 1.317	0.64 / 0.823 / 1 / 1.317	הילוך חמישי / שישי / שביעי / שמיני	
3.993	3.993	הילוך נסיעה לאחור	
2.813	2.813	יחס העברה סופי	

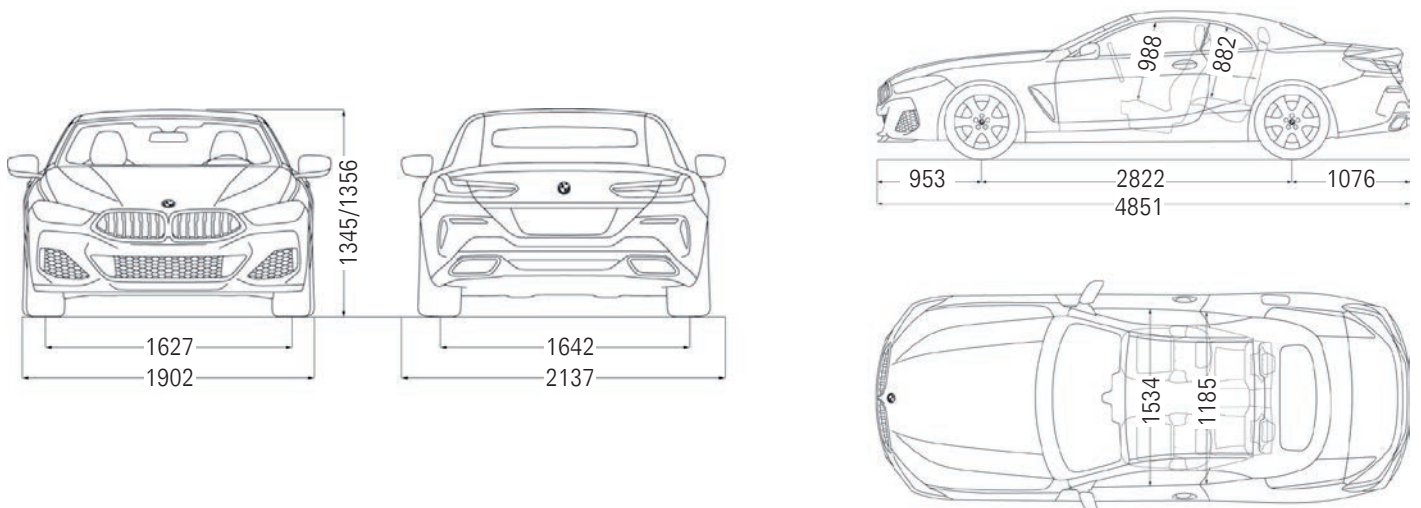
		ביצועים	
250	250	קמ"ש	מהירות מירבית
3.9	3.7	שניות	0-100 קמ"ש

		בטיחות ודינמיקת נהיגה	
שינן וסבבת / חשמלי (EPS)	שינן וסבבת / חשמלי (EPS)	סוג ההגה / תגבור	
דיסק מאוורר	דיסק מאוורר	בלמים קדמיים	
דיסק מאוורר	דיסק מאוורר	בלמים אחוריים	
1,642 / 1,627	1,642 / 1,627	רוחב סרן קדמי / אחורי	

		BMW EfficientDynamics	
■ / ■ / ■	■ / ■ / ■	כיבוי מנוע אוטומטי בעצירה / הגה כוח חשמלי / אחזור אנרגיית בלימה	
■ / ■	■ / ■	אמצעים אירודינמיים מיוחדים / ECO PRO	

* ע"פ תקנות התעבורה בישראל.

כל המידות באיורים הן במ"מ



BMW 850i xDrive Convertible		BMW 850i xDrive Coupé		דגם
Carbon Edition	Elegant	Carbon Edition	Elegant	רמת אבזור
טכנולוגיה ומערכות הנעה והיגוי				
■	■	■	■	מערכת הנעה חכמה לארבעת הגלגלים xDrive
■	■	■	■	תיבת הילוכים "Sport" אוטומטית Steptronic בעלת 8 הילוכים
■	■	■	■	דיפרנציאל אחורי "M-sport" ננעל אלקטרונית
■	■	■	■	הגה כוח חשמלי מסוג Servotronic
■	■	■	■	מערכת היגוי לגלגלים האחוריים – Integral active steering
■	■	■	■	גלגל הגה "M-Sport" מצופה עור עם בקרי הפעלה למערכות הבידור ותיבת ההילוכים
■	■	■	■	מערכת Driving Experience Control להתאמת תפקוד מערכות הרכב לסגנון נהיגה נבחר, בעלת מצבי Adaptive – Individual, Sport plus, Sport, Comfort, ECO-PRO
■	■	■	■	מתלי M אדפטיביים
■	■	■	■	Carbon Core – מנהרת הינע קלה וחזקה עשויה סיבי פחמן
■	■	■	■	מנגנון עצור / סע (Start / Stop)
■	■	■	■	בלמי M-sport בצבע כחול
■	■	■	■	מערכת פליטה ספורטיבית
מערכות עזר לנהג				
■	■	■	■	מערכת תצוגה עלית – Head Up Display
חבילת Parking assitant plus הכוללת:				
■	■	■	■	חיישני חניה מלפנים ומאחור
■	■	■	■	מערך מצלמות היקפיות הכולל מבט עילי ו-3D View עם 8 זוויות צילום שונות
■	■	■	■	בלימה אוטומטית בחניה (עד 5 קמ"ש)
■	■	■	■	חניה אוטומטית בלחיצת כפתור במקביל ובניצב
■	■	■	■	Reversing Assistant – זיכרון אוטומטי בלחיצת כפתור של תוואי מסלול הנסיעה עד 50 מטר וסיוע בנסיעה לאחור החוזרת על אותו התוואי
ראות ותאורה				
פנסי חזית לייזר הכוללים:				
■	■	■	■	אלומה גבוהה בטכנולוגיית לייזר המגיעה למרחק 600 מטר
■	■	■	■	תאורת LED אדפטיבית בטכנולוגיית Selective beam
■	■	■	■	מערכת בקרת אלומה גבוהה (High Beam Assistant)
■	■	■	■	חיישני גשם ואורות דרך
■	■	■	■	חבילת תאורת פנים דינמית עם תאורת אווירה ייחודית
בטיחות				
■	■	■	■	6 כריות אוויר עם אפשרות לביטול כרית אוויר נוסע קדמי
■	■	■	■	4 כריות אוויר עם אפשרות לביטול כרית אוויר נוסע קדמי
■	■	■	■	מערכות ABS, DSC, DTC
■	■	■	■	מערכת הגנה בשעת התהפכות
■	■	■	■	מערך פעולות הגנה בשעת תאונה (Active Protection)
חבילת Driving Assistant Professional הכוללת:				
■	■	■	■	התרעה בפני סטייה מנתיב
■	■	■	■	התרעה בפני רכב בשטח מת
■	■	■	■	התרעה וסיוע בבלימה אוטונומית בפני פגיעה בהולכי רגל במהירויות עירוניות
■	■	■	■	התרעה וסיוע בבלימה אוטונומית בפני פגיעה בכלי רכב במהירויות עירוניות ובינעירוניות
■	■	■	■	התרעה בפני תעבורה צולבת מלפנים ומאחור
■	■	■	■	התרעה למניעת פגיעה מאחור
■	■	■	■	מערכת בקרת שיוט אדפטיבית הכוללת שמירת מרחק, עצירה מלאה וזינוק מעמידה
■	■	■	■	מערכת בקרת היגוי ושמירה על הרכב במרכז הנתיב
■	■	■	■	התרעה בפני התנגשות צידית הכוללת התערבות אוטונומית בהיגוי הרכב
■	■	■	■	מערכת סיוע לנהג בתמרונים חירום
■	■	■	■	מערכת התראה בפני עייפות הנהג
עיצוב חיצוני				
■	■	■	■	ספויילר אחורי M
■	■	■	■	חבילת גימורי כרום חיצונית
■	■	■	■	חבילת M Carbon
■	■	■	■	חבילת גימור חיצונית high-gloss Shadow Line מורחבת
■	■	■	■	גג מסיבי פחמן M Carbon
עיצוב פנימי				
■	■	■	■	חלק עליון של לוח השעונים ודיפון הדלתות בעור נאפה שחור עם תיפור לקישוט
■	■	■	■	פקדי "קריסטל צלול" – Crafted Clarity
■	■	■	■	חגורות בטיחות M לכל המושבים
■	■	■	■	גימור פנים עץ 'Fineline copper effect high-gloss'
■	■	■	■	גימור פנים 'Stainless steel fabric'
מושבים ואביזרי נוחות				
■	■	■	■	מושבים קדמיים מתכווננים חשמלית עם זיכרונות – Multifunctional
■	■	■	■	אזורי וחימום במושבים קדמיים
■	■	■	■	ריפודי עור 'Individual extended leather Merino'
■	■	■	■	כוונן חשמלי גובה ומרחק גלגל ההגה
■	■	■	■	פתחי אוויר ייחודיים לחימום אזור הצוואר
■	■	■	■	מושב אחורי מתקפל 50/50 עם הפעלת מנגנון הקיפול מתא המטען

BMW 850i xDrive Convertible		BMW 850i xDrive Coupé		דגם
Carbon Edition	Elegant	Carbon Edition	Elegant	רמת אבזור
אבזור נוסף פנימי וחיצוני				
■	■	■	■	מערכת בקרת אקלים דיגיטלית מפוצלת
■	■	■	■	מפתח חכם כולל צג מגע המספק את נתוני הרכב (BMW Display Key)
■	■	■	■	פתוחת ונעילת דלתות ללא מפתח וללא מגע יד (Comfort Access)
■	■	■	■	פתוחת חשמלית של דלת תא המטען ללא מגע יד
■	■	■	■	סגירה רכה (ואקום) אוטומטית לדלתות
		■	■	שמשות אחוריות כהות
		■	■	דיפון גג פנימי 'Individual Alcantara' בגוון 'Anthracite'
■	■			גג בד עם פתוחת וסגירה חשמלית (במהירות עד 50 קמ"ש)
מידע ובידור				
■	■	■	■	מערכת פיקוד iDrive Touch לשליטה על מערכות הרכב
■	■	■	■	Live cockpit professional – לוח שעונים עם מסך 12.3" ומסך מגע מרכזי 10.25"
■	■	■	■	מערכת ניווט מקורית עם תצוגה 3D BMW Navigation Professional
■	■	■	■	Gesture control – תפעול מערכות המידע והבידור בעזרת מחוות יד
■	■	■	■	מערכת שמע Bowers & Wilkins Diamond surround sound עם 10 ערוצים 1400W
■	■	■	■	Apple carplay
■	■	■	■	תקשורת Bluetooth כולל ממשק Audio, חיבורי USB וזכרון פנימי 20GB
חישוקים וצמיגים				
	■		■	חישוקי סגסוגת קלה דגם Multi-spoke style 729 M Bicolour Orbit Grey חתך צמיגים קדמי: 245/35R20 חתך צמיגים אחורי: 275/30R20
■		■		חישוקי סגסוגת קלה דגם Y-spoke style 728 M Bicolour Jet Black חתך צמיגים קדמי: 245/35R20 חתך צמיגים אחורי: 275/30R20
■	■	■	■	צמיגי Runflat עם חיישני לחץ אוויר



BMW M850i Elegant

חישוקי סגסוגת קלה 20" דגם Multi-spoke style 729 M
Bicolor Orbit Grey



BMW M850i Carbon Edition

חישוקי סגסוגת קלה 20" דגם Y-spoke style 728 M
Bicolor Jet Black



פנסי חזית לייזר הכוללים:
אלומה גבוהה בטכנולוגיית לייזר המגיעה למרחק
600 מטר.
תאורת LED אדפטיבית בטכנולוגיית Selective beam.
מערכת בקרת אלומה גבוהה (High Beam Assistant).



Live cockpit professional – לוח שעונים עם מסך
12.3" ומסך מגע מרכזי 10.25"



חבילת תאורת פנים דינמית עם תאורת
אווירה ייחודית



ריפודי עור Merino Individual extended leather



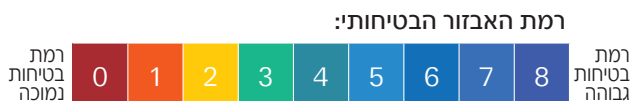
פקדי "קריסטל צלול" – Crafted Clarity



חויית הנהיגה המושלמת

בטיחות

קוד דגם	תיאור דגם	רמת האבזור הבטיחותי
828	BMW 850i xDrive Coupé	7
NA	BMW 850i xDrive Convertible	0



פירוט מערכות הבטיחות המותקנות ברכב BMW 850i xDrive Coupé

- 6 כריות אוויר
- בקרת סטייה מנתיב
- בקרה אקטיבית לסטייה מנתיב
- ניטור מרחק מלפנים
- זיהוי כלי רכב ב"שטח מת"
- בקרת שיוט אדפטיבית
- זיהוי הולכי רגל
- x זיהוי דו גלגלי
- מצלמות רוורס
- חיישני לחץ אוויר
- x חיישני חגורות בטיחות
- שליטה באורות גבוהים
- בלימה אוטומטית בעת חירום
- x זיהוי תמחורי תנועה

פירוט מערכות הבטיחות המותקנות ברכב BMW 850i xDrive Convertible

- 4 כריות אוויר
- בקרת סטייה מנתיב
- בקרה אקטיבית לסטייה מנתיב
- ניטור מרחק מלפנים
- זיהוי כלי רכב ב"שטח מת"
- בקרת שיוט אדפטיבית
- זיהוי הולכי רגל
- x זיהוי דו גלגלי
- מצלמות רוורס
- חיישני לחץ אוויר
- x חיישני חגורות בטיחות
- שליטה באורות גבוהים
- בלימה אוטומטית בעת חירום
- x זיהוי תמחורי תנועה

מקרא:

- מערכת מותקנת בדגם הרכב
- מערכת אופציונלית להתקנה
- x מערכת שאינה מותקנת בדגם הרכב

זיהום אוויר

דרגת זיהום אוויר מרכב מנועי**



דגם	צריכת דלק ממוצעת בליטרים ל-100 ק"מ*
BMW 850i xDrive Coupé	7.9
BMW 850i xDrive Convertible	8.1

** הדרגה מחושבת לפי תקנות אוויר נקי (גילי נתוני זיהום אוויר מרכב מנועי בפרסומת), התשס"ט 2009

* נתוני היצרן, ע"פ בדיקת מעבדה, תקן EC) 715/2007*2017/1347BG

אחריות יצרן - 24 חודשים, אחריות נוספת - 12 חודשים ■ מרווחי טיפולים 12 חודשים או 12,000 ק"מ (המוקדם מביין השניים)

מידע נוסף באתר www.bmw.co.il ליצירת קשר עם אולם התצוגה הקרוב: *269 LIKE US ON

לתשומת ליבך!

המידע בעלון זה הינו בינלאומי ומציג נתונים עדכניים למועד הפקתו ושאינם תואמים בהכרח את המכונות המיובאות בפועל לישראל. חברת BMW AG ודלק מוטורס בע"מ שומרות לעצמן את הזכות להכניס שינויים במפרט הטכני, באביזרי המכונות ובעלון זה מכל סיבה שהיא, בכל עת וללא הודעה מוקדמת. פנה לנציג המכירות לקבלת מידע. נתוני צריכת הדלק הם לפי בדיקות המעבדה. צריכת הדלק בפועל מושפעת גם מתנאי הדרך, מתחזוקת הרכב וממאפייני הנהיגה, ויכולה אף להגיע לפער משמעותי ביחס לנתוני המעבדה.

אולמות תצוגה BMW:

אולם תצוגה תל אביב	אולם תצוגה ירושלים	אולם תצוגה חיפה
רחוב החרש 20	פייר קניג 40 א.ת. תלפיות,	דרך בר יהודה 69
תל אביב 6761310	ירושלים 9346948	נשר, חיפה 3688302
טל: 03-6899000	טל: 02-6722688	טל: 04-8202024
פקס: 03-5376532	פקס: 02-6710621	פקס: 04-8202426